

**KEMECSE VÁROS ÖNKORMÁNYZATA  
KÉPVISELŐTESTÜLETÉNEK**

**18/2008. (XII.19.)  
rendelete**

**a köztemető fenntartásáról, használatáról és igénybevételéről**

Kemecse Város Önkormányzatának Képviselőtestülete a helyi önkormányzatokról szóló 1990. évi LXV. tv. 16. §. (1) bekezdésében, valamint a temetőkről és a temetkezésről szóló 1999. évi XLIII. tv. 40. §., 41. § (3) bekezdésében, és a 42. §-ban kapott felhatalmazás alapján, tekintettel a temetőkről, és a temetkezési tevékenységről szóló törvény végrehajtásáról rendelkező 145/1999 (X. 1.) Korm. rendeletben foglaltakra, a köztemető (továbbiakban: temető) fenntartásával, használatával és igénybevételével kapcsolatban az alábbi rendeletet alkotja

**I. RÉSZ  
Általános rendelkezések**

**1.§**

- (1) A rendelet meghatározza Kemecse Város közigazgatási területén fekvő köztemető fenntartásával, (üzemeltetésével) használatával és igénybevételével kapcsolatos jogokat, kötelezettségeket és feladatokat.
- (2) A temető területi elhelyezkedése: kemecsei 750 hrsz-ú terület.

**2. §**

A temető fenntartásáról Kemecse Város Önkormányzata (továbbiakban: fenntartó), üzemeltetéséről az Önkormányzat kegyeleti szolgáltatási szerződés alapján, gazdálkodó szervezet (továbbiakban: üzemeltető) útján gondoskodik. A kegyeleti szolgáltatási szerződést jelen rendelet 1. sz. függeléke tartalmazza.

**II. RÉSZ**

***A temető rendeltetészerű használatához szükséges egyéb helyi, tárgyi és infrastrukturális feltételek***

**3. §**

- (1) A temető működéséhez szükséges infrastrukturális létesítmények, közműhálózatok: úthálózat, ivóvízhálózat, elektromos hálózat kiépített. A rendeltetészerű használathoz szükséges épületek: halottak ideiglenes elhelyezésére szolgáló tároló és hűtő, ravatalozó (zárt, nyitott), illemhelyek, vízvételi lehetőség, hulladéktároló biztosítottak.
- (2) A temető fenntartójának a feladata a temető tárgyi és infrastrukturális létesítményeinek megépítése, zöldfelületeinek, valamint sírhelytábláinak kialakítása.
- (3) A temető üzemeltetője gondoskodik
  - a) az (1) bekezdésben meghatározott közműhálózatok, épületek rendszeres karbantartásáról, szükség szerinti fertőtlenítéséről állandó üzemképes állapotban tartásáról,
  - b) a temetőben meglévő áttört jellegű – drótfonatú – kerítés és a belső oldalára telepített élő sövény gondozásáról, karbantartásáról illetve pótlásáról.

- c) a közüzemi díjak (víz, villany) megfizetéséről. A közüzemi díjakat az üzemeltető a Polgármesteri Hivatal részére fizeti meg negyedéves bontásban.
  - d) A temetőben keletkezett hulladék összegyűjtése, elszállítása az üzemeltető feladata.
- (4) A sírhelyek kialakítása során a temető park jellegét fenn kell tartani, és a közcélú zöldfelületek, élő sövény karbantartását, folyamatos gondozását kiemelt feladatként kell kezelni.

### III. RÉSZ

#### ***A temető használatának és igénybevételének szabályai***

#### **4. §**

- (1) Gépjárművel a temetőbe behajtani tilos, kivéve:
- a) a temetések esetét,
  - b) halottak napját,
  - c) sírköves munkák végzését,
  - d) halott szállítását,
  - e) szémetszállítást,
  - f) sírjel helyreállítást,
  - g) mozgásban korlátozott személy szállítását (kérésére),
  - h) kertészeti munkák végzését.
- (2) Kutyát – vakvezető, rendészeti munkát segítő kutya kivételével – vagy más állatot a temetőbe bevinni nem szabad. A temetőben a legeltetés tilos.
- (3) A temetőben a szeméttárolókon kívüli szemét lerakása, a talaj vagy gyeper felásása tilos! A kigyomlált növények, a száradt koszorú maradványok csak az arra kijelölt helyre tehetők. A kigyomlált növényzet és koszorúmaradványok tárolókból történő összegyűjtéséről és elszállításáról az üzemeltető gondoskodik.
- (4) A temetőben gyertyát gyűjtani, égetni fokozott körültekintéssel lehet. A gyertyát gyújtó tűz okozása esetén anyagi és büntetőjogi felelősséggel tartozik. A ravatalozó helyiségben nyílt láng használata tilos!
- (5) Tilos a temető területén mindennemű olyan magatartás, amely a kegyeletet, és a közízlést sérti!
- (6) 12 éven aluli gyermek a temetőben felügyelet nélkül nem tartózkodhat.
- (7) A temetőt látogatók a temető területén csak a temetési helyek díszítésére szolgáló tárgyakat (koszorú, virágcserep, váza, sírlámpa, stb.) helyezhetnek el.
- (8) A sírokon, a sírboltokon elhelyezett tárgyakért a temető üzemeltetője anyagi felelősséggel nem tartozik.

#### **5. §**

- (1) A temetőben végzendő minden munkát – kivéve a hozzátartozók részéről történő sírgondozást, a temetési hely növényvel való beültetését és díszítését – annak megkezdése előtt legkésőbb 1 nappal, a temető üzemeltetőjének írásban be kell jelenteni, a munkavégzés időpontját az üzemeltetővel egyeztetni. A bejelentéseket (végzendő munka kezdésének, várható befejezésének időpontja, stb.) nyilván kell tartani, a nyilvántartásról a temető üzemeltetője köteles gondoskodni. A nyilvántartás legalább az alábbiakat tartalmazza:
- a) a munkát végző vállalkozó nevét (cégnevét), székhelyét,
  - b) a munkát megrendelő nevét, lakóhelyét,
  - c) a munkavégzés helyét (sír tábla, sor, temetési hely számának megjelölésével).
- (2) A temetési hely, sírjel gondozása a temetési hely felett rendelkezni jogosult feladata. A rendelkezési joga annak a személynek van, aki temetési helyet megváltotta, illetve újraváltotta.

- (3) Kegyeletet, közízlést sértő sírjel a temető területén nem helyezhető el.
- (4) Sírjel maradványokat (az exhumálás, sírnyitás során keletkezett) fejfa, sírkő minden felkérés nélkül, maradéktalanul a temetési hely felett rendelkezni jogosult köteles elszállítani. Amennyiben a kötelezettségének a sírnyitást, exhumálást követő 8 napon belül nem tesz eleget, úgy a temető üzemeltetője köteles gondoskodni a hátrahagyott sírjel maradványok elszállításáról, elhelyezéséről.

## 6. §

- (1) A temető bejáratánál jól látható helyen esztétikus tájékoztató táblát kell elhelyezni, amelyen fel kell tüntetni a temető nyitva tartási idejét, a tulajdonos és az üzemeltető megnevezését, pontos címét, valamint a temető részletes térképét ki kell függeszteni.
- (2) A temető nyitva tartási ideje:
  - a) január 1. – április 30., illetve szeptember 1. – december 31. között: 8<sup>00</sup>-18<sup>00</sup> óráig;
  - b) május 1. – augusztus 31. között: 6<sup>00</sup>-21<sup>00</sup> óráig.

November 1-jén, és 2-án a temető 6<sup>00</sup>-20<sup>00</sup>-ig tart nyitva.
- (3) A nyitvatartási idő alatt a temetőt bárki korlátozás nélkül látogathatja, a sírokat gondozhatja.

## IV. RÉSZ

### ***A temetési hely gazdálkodási szabályai***

## 7. §

- (1) A halottakat az elhalálozás ideje szerint a sorrendben következő sírba kell elhelyezni Kemece Város Temető Rendezési Tervében (a továbbiakban rendezési terv) meghatározottak szerint, kivéve a kettős, az előre megváltott és a megüresedett sírhelyeket, a rátemetést, valamint a dízsírhelyeket.
- (2) A rendezési tervet jelen rendelet 1. sz. melléklete tartalmazza.
- (3) Az (1) bekezdésben meghatározottaktól történő eltérést a temető üzemeltetője állapítja meg. A rátemetéshez szükséges engedélyek másolati példányát - írásbeli nyilatkozatukkal együtt - az eltemetettők kötelesek legkésőbb a temetés napját megelőző munkanapon átadni az üzemeltetőnek. Ezen engedély hiányában a temetési szertartást lefolytatni tilos.
- (4) A fenntartó lehetőséget biztosít a temetési helyek előre történő megváltására. A megváltott, de temetkezésre még nem használt temetési helyre a rendelet használati időre, és újraváltásra vonatkozó szabályait megfelelően kell alkalmazni.
- (5) Az előre megváltott, de temetkezésre még nem használt temetési helyet is újra meg kell váltani, ha a használati ideje lejárt.
- (6) A temetési hely felett rendelkezni jogosult személy az előre megváltott temetési helyet három napon belül táblával köteles megjelölni, amely táblán fel kell tüntetni az „előre megváltva” kifejezést, a temetési hely felett rendelkezni jogosult nevét, és a megváltás napját.
- (7) Az előre megváltott temetési helyen a temetési hely felett rendelkezni jogosult köteles – a megváltás napjától számított – négy hónapon belül szilárd felépítményt (sírkövet) elhelyezni.

- (8) Amennyiben 4 hónapon belül a sírkövet nem készítették el, a határidő lejártát követő 15 napon belül a sírhely visszaszáll a temető tulajdonosára.

## 8. §

- (1) A temetési helyet az eltemetető és az üzemeltető együttes jelenlétében kell kijelölni. Új temetési hely kijelölése jelen rendeletben és a rendezési tervben meghatározottak szerint történhet. A rendezési terv szerinti kijelölés tényét írásban, kettő példányban (a sírtábla, sor, és temetési hely számának megjelölésével) rögzíteni kell, melyből egy példányt az eltemetető részére át kell adni, egy példány az üzemeltetőnél marad.

## 9. §

- (1) A dízsírhely a köztemetőben kijelölt olyan sírhely, melyet a Képviselőtestület örök temetkezési hely céljára jelöl ki, és amelyeknek a folyamatos kijelöléséről a Képviselőtestület határozatban dönt.
- (2) Dízsírhely biztosítható azon kemecsei, vagy más illetőségű elhaltak részére, akik a város érdekében vagy annak életében kiemelkedő társadalmi, várospolitikai, kulturális, művészeti, oktatási, sporttevékenységet fejtettek ki, hozzájárultak Kemecse nevének országos és nemzetközi megismertetéséhez, elismertségéhez, továbbá gazdasági jellegű tevékenységükkel elősegítették a város fejlődését.
- (3) Dízsírhely illeti meg Kemecse Város Díszpolgárait, és Polgármestereit.
- (4) A dízsírhely személyre szóló adományozásáról Kemecse Város Képviselőtestülete a (2) és (3) bekezdésben meghatározott személyek elhalálzásáról való tudomásszerzést követően, az elhunyt közeli hozzátartozójának előzetes hozzájárulása alapján soron kívül dönt.
- (5) A dízsírhely használati ideje a dízsírhelyet tartalmazó temető fennállásáig tart, használata díjtalan.
- (6) A dízsírhelyen – a sírnyitás a rátemetés szabályainak megtartása, költségeinek viselése mellett – az elhalt özvegye és az elhalt közvetlen felmenő és lemenő hozzátartozói (szülők, gyermekek) is eltemethetők.
- (7) A dízsírhelyek gondozásáról az elhunytak hozzátartozói, ezek hiányában – a polgármester megbízásából az önkormányzat költségére – az üzemeltető gondoskodik.
- (8) A dízsírhely adományozásáról írásban értesíteni kell az elhunyt közeli hozzátartozója közül az elhalhoz legközelebb álló hozzátartozót, és a temető üzemeltetőjét.
- (9) Az adományozott dízsírhelyek síremlékeinek felállításával felmerülő költségek az önkormányzatot nem terhelik.

## 10. §

A temetési helyek nyilvántartással való beazonosíthatósága érdekében a sírhelytáblákat római számmal kell sorszámozni.

## V. RÉSZ

### A temetési hely méretezése, sírjelek alkalmazása, kegyeleti tárgyak, növényzet elhelyezése, sírgondozás szabályai

#### 11. §

- (1) A temetőben a rendezési terv alapján I-XI. sírtábla van kialakítva. A sírhelytáblák részletes rajzát a rendelet 2. számú melléklete tartalmazza.
- (2) Az egyes sírhelytáblákban történő temetkezésre, a sírhelyek méretezésére vonatkozó szabályokat az alábbi táblázat tartalmazza:

Sírtábla sorszáma a Temető Rendezési Tervben szabályozottak szerint	Temetkezés módja	Temetési hely megnevezése	Temetési hely mérete	Sírjel elhelyezése	Temetési helyek egymástól való távolsága (a (3) bekezdésben foglalt kivétellel)	Sorok egymástól való távolsága	Újonnan megkezdett/ és a sírtábla legutolsó sorának úttól való távolsága
I.-VIII. sírhelytáblák	koporsós	egyes sírhely	200 cm hosszú	Síremlék fejfával	60 cm	100 cm	50 cm
			100 cm széles				
		kettes sírhely	200 cm mély				
			200 cm hosszú				
		200 cm széles					
			200 cm mély				
IX. sírhelytábla	úrnás	úrnásírhely	85 cm hosszú	A kiépített úrnásírhelyre tábla, váza, fejfa.	30 cm	50 cm	30 cm
			40 cm széles				
			50 cm mély				
X. sírhelytábla	koporsós	föld alatti sírbolt (kripta) alja lebetonozva, felfalazva.	220 cm hosszú	Síremlék fejfával	60 cm	100 cm	50 cm
			100 cm széles				
			250 cm mély				
XI. sírhelytábla „Amerikai típusú”	koporsós	sírhely alja lebetonozva, felfalazva, a föld felszíne alatt 50 cm-rel beton fedlappal ellátva.	220 cm hosszú	Közvetlenül az alapra helyezett, döntött tábla.	60 cm	100 cm	50 cm
			100 cm széles				
			250 cm mély (a föld felszíne alatt 50 cm földréteg)				

- (3) A VIII. sírhelytábla két sora körbe alapozott sírhelyekből, és hagyományos sírhelyekből áll. Körbe alapozott sírhelyek között 11 méter távolságon hagyományos egyes, vagy kettes sírhelyek alakíthatóak ki, 3x260 cm, és 2x160 cm-es beosztásban.
- (4) A sírhelytáblák a rendezési terv alapján kerülnek kialakításra.
- (5) A sírhelytáblák közötti távolság 5 méter (1-1 méter védőtávolság, közötté 3 méter közlekedési út).
- (6) A sírhantok maximális magassága 50 cm. A XI. sírtáblában sírhant nem alakítható ki.
- (7) A dízsírhelyeket a rendezési tervben külön meg kell jelölni.
- (8) Egy urnasírhelyben elhelyezhető urnák száma: kettő. Egyes sírhelyben elhelyezhető urnák száma: négy. Kettes sírhelyben elhelyezhető urnák száma: hat.

## **12. §**

- (1) A síremlékek méretezésének egyes sírhelytáblákban alkalmazandó szabályait a rendelet 2. számú függeléke tartalmazza:
- (2) A sírjel tervét (vázrajzát) a temető üzemeltetőjének az elhelyezést megelőzően be kell mutatni. A temető üzemeltetője ellenőrzi, hogy a síremlék mérete megfelel-e az (1) bekezdésben foglaltaknak, és nem sérti-e a közízlést. A temető üzemeltetője köteles egyeztetni az építésügyi hatósággal, a síremlék rendeletnek megfelelőségéről. A temető üzemeltetője a rendeletben meghatározott szabályoktól eltérő méretezési sírjel felállítását köteles megtiltani.
- (3) A sírbolt, építhető a temetőnek a rendezési terv alapján erre a célra kijelölt helyén, a X. sírhelytáblában.

## **13. §**

- (1) A temetési hely feletti rendelkezési jogosultság időtartama (használati idő):
  - a) koporsós betemetés, illetve rátemetés napjától: 25 év,
  - b) sírbolt esetén: 60 év,
  - c) urnasírhely esetén: 20 év,
- (2) Temetési hely használati ideje az (1) bekezdésben meghatározott időre újraváltható.
- (3) A dízsírhely feletti rendelkezési jogosultság a dízsírhelyet tartalmazó temető fennállásáig tart.

## **14. §**

- (1) A temetési hely díszítésére csak a kegyeletet, közízlést nem sértő tárgyakat, eszközöket, virágokat szabad elhelyezni.
- (2) A temető működésének és forgalmának zavarása érdekében, a sírhelyek között ülőpad nem helyezhető el.

## **15. §**

- (1) A temető területén élőfa ültetését, és kivágását- külön jogszabály alapján 21/1970.(VI.20.) Korm. rend. a fák védelméről, Kemece Város Önkormányzata, mint fenntartó rendelheti el.

- (2) A közterületnek, sírhelynek a fa lehullott lombzatától, letört ágaitól való megtakarítása az üzemeltető feladata.
- (3) A temető fenntartója köteles megtéríteni a fa által okozott károkat.

## 16. §

A temetési hely gondozásáról az azzal rendelkezni jogosult gondoskodik.

## VI. RÉSZ

***Temetőben végzett kegyeleti közszolgáltatások feltételei, üzemeltetői feladatok, a nyilvántartások vezetése, a temetési hely megváltás díjai, létesítmények temetkezési szolgáltatók részéről történő igénybevételének díjai.***

## 17. §

- (1) Az üzemeltető feladatai:
  - a) Meghatározza a temetkezési szolgáltatás, illetőleg a temetőben végzett egyéb vállalkozási tevékenységek ellátásának temetői rendjét, melynek írásba foglalásáról, és kihirdetéséről (kifüggesztés útján) gondoskodik. A temető-rendet a Képviselőtestület határozattal hagyja jóvá.
  - b) Biztosítja az eltemetés (urnaelhelyezés) feltételeit, ide értve a temetési helyre való első temetést megelőzően a sírhely kiadásáról (sírásás) való gondoskodást.
  - c) Megteremti a temetőlátogatók, kegyeletlátogatók kegyeletgyakorlásának feltételeit.
  - d) Biztosítja a ravatalozó, technikai berendezései, tárolók, hűtők, valamint a temető egyéb közcélú létesítményei (infrastruktúra) karbantartását, és működteti azokat.
  - e) Gondoskodik a temetőbe kiszállított elhunytak átvételéről, kiadásáról, és biztosítja a temető nyitását, zárását.
  - f) Megőrzi a nyilvántartó könyveket.
  - g) Nyilvántartókönyvet, és sírboltkönyvet vezet a 18. §-ban meghatározottak szerint.
  - h) Az elhunyt átvételéről, hűtéséről, temetői munkákról vezeti a nyilvántartást.
  - i) Tájékoztatja a temetőlátogatókat.
  - j) Kijelöli a temetési helyeket a 8. § (2) bekezdésében foglaltak szerint.
  - k) Gondoskodik a temető rendjének a betartásáról, és betartatásáról.
  - l) Összehangolja a temetéseket. A temetés időpontját az eltemettető legkésőbb a temetés előtt két nappal írásban köteles kérni, melyet az üzemeltető írásban jelöli ki, és közöl az eltemettetővel.
  - m) Gondoskodik az ügyfélfogadásról.
  - n) Elvégzi a közcélú zöldfelületek karbantartását, felújítását, és gondozását.
  - o) Írásban jelzi a temetési hely felett rendelkezni jogosult felé (levélben, illetve a sírra történő kifüggesztéssel) ha a síremlék a biztonságos használatot, az életet, és a testi épséget veszélyezteti.
- (2) Az üzemeltető az (1) bekezdés a) és c) pontjában meghatározott feladatait a jelen rendelettel összhangban végezheti, továbbá a temetkezési szolgáltatók között hátrányos megkülönböztetést nem alkalmazhat.

## 18.§

### A nyilvántartások vezetése

- (1) A nyilvántartó könyvbe minden temetést időrend szerint a következő adatokkal kell bejegyezni: Folyószám, a temetés napja, az elhunyt neve, születési ideje, utolsó állandó lakcíme, az elhalálozás napja, fertőző betegségben elhunytaknál a halál oka, a sírhely-, tábla-, sor-, hely száma, valamint a síremlékre vonatkozó bejegyzések. A nyilvántartó könyvhöz betűsoros névmutatást kell vezetni, amely

az eltemetett halottak nevét, és sírhelyeik pontos megjelölését tartalmazza. A nyilvántartásnak tartalmaznia kell eltemettető nevét, lakcímét és a síremlékre vonatkozó bejegyzéseket.

- (2) Külön jegyzéket kell készíteni a temetőben elhelyezett, halva született gyermekekről. A jegyzékben fel kell tüntetni a halva született magzat anyjának nevét, az elhantolás időpontját, és a föléje tűzött fejfa sorszámát.
- (3) A sírbolt-könyv a sírboltban elhelyezett halottak bejegyzésére szolgál. A sírbolt-könyvet az (1) bekezdésben meghatározott tartalommal kell vezetni, a sírbolt számának feltüntetésével. A sírbolt-könyvbe be kell vezetni a létesítőnek a sírboltra vonatkozó rendelkezéseit.
- (4) A nyilvántartó könyvbe és a sírbolt könyvbe az eltemettető és a temetési hely felett rendelkezni jogosult személy tekinthet be.

## 19. §

A temető üzemeltetője a temetőbe szállított halottat a beszállítási engedély bemutatása és a után veszi át. Ennek hiányában köteles megtagadni az elhunyt befogadását. Nyilvántartásba veszi az átvétel időpontját, az elhunyt adatait, a hűtésének időtartamát, a temetkezési szolgáltató adatait, valamint az eltemettető nyilatkozatát arról, hogy az elhunyt a kemecsei köztemetőben vagy a helyi egyházi temetők egyikében, vagy más település köztemetőjében lesz eltemetve. A temetkezési szolgáltató köteles a halott vizsgálati bizonyítvány egy másolati példányát az üzemeltető részére átadni. Halott vizsgálati bizonyítvány nélkül temetési szertartást nem végezhető.

## 20. §

- (1) Temetési hely megváltásának díja (sírhely használati díja):

a) egyes sírhely:	6 000 Ft.
b) kettes sírhely:	12 000 Ft.
c) urnasírhely:	73 000 Ft.
d) betonozott szegéllyel ellátott egyes sírhely:	46 000 Ft.
e) betonozott szegéllyel ellátott kettes sírhely:	92 000 Ft.
f) kriptasírhely:	300 000 Ft.
- (2) A díjak ÁFA-val együtt értendők.
- (3) A temetési hely az (1) bekezdésben megszabott árakon előre megváltható.
- (4) A temetési hely az (1) bekezdésben megszabott árakon a használati idő lejártá után újra váltható.
- (5) A sírhely használati díj részletekben történő megfizetésére nincs lehetőség.

## 21. §

### **Díjak**

- (1) A temetői létesítmények igénybevételéért a temetkezési szolgáltatók által fizetendő díjak:

a) Ravatalozó használati díja:	<b>11 000 Ft. Áfával,</b>
	<i>mely tartalmazza a hűtő használatát 48 óráig.</i>
b) Hűtő használata 48 órán túl:	<b>2 000 Ft./nap Áfával</b>
- (2) Az üzemeltető által biztosított szolgáltatások igénybevételéért a temetkezési szolgáltatók által fizetendő díj:

	<b>48 000 Ft./temetés Áfával</b>
	<b>(sírnýtás: 29 000 Ft./temetés Áfával; hantolás</b>
	<b>16 000 Ft. /temetés Áfával; belső halottszállítás:</b>
	<b>3 000 Ft./temetés Áfával;</b>

- (3) A temetkezési szolgáltatók kivételével a temetőben vállalkozásszerűen munkát végzők (kőfaragó, síremlékkészítő, kertész, stb) által fizetendő temető fenntartási hozzájárulás napi díja:  
**4 000 Ft. Áfával.**

## **22. §**

### ***Díjak megfizetésének szabályai***

- (1) Számla ellenében az üzemeltető jogosult az alábbi díjak beszedésére:
- A 20. §. (1) bekezdés a.)-b.) pontjaiban meghatározott sírhelyek díjai – ide értve az előre megváltás díját is (21. §. /2/ bekezdése szerint) –
  - a 20. §. (1) bekezdés a)-f) pontjaiban meghatározott sírhelyek újraváltási díja (21. §. /3/ bekezdése szerint),
  - a 21. §.-ban meghatározott díjak
- (2) Számla ellenében a Zsadány Kht. jogosult az alábbi díjak beszedésére:
- A 20. §. c.)-f.) pontjaiban meghatározott temetési-hely díjak ide értve az előre megváltást is (21. §. /2/ bekezdése szerint).
- (3) A 21. § (1) bekezdésében meghatározott díjakat, valamint a 21. §. (2) bekezdésében meghatározott díjat a halott átvételekor, a 21. § (3) bekezdésében meghatározott díjat minden bemenetel előtt szedi be az üzemeltető.
- (4) Amennyiben az eltemettető a 19. §.-ban meghatározott módon úgy nyilatkozik, hogy az elhunyt nem a kemecsei köztemetőben lesz eltemetve, a halott átvételekor kizárólag csak a 21. §. (1) bekezdés a.) pontjában meghatározott ravatalozó használati díj, 48 órán túli hűtés esetén 21. §. (1) bekezdés b.) pontjában meghatározott díj szedhető be.
- (5) Amennyiben az üzemeltető a temető területén egyúttal temetkezési szolgáltatást, vagy egyéb temetői vállalkozói tevékenységet is végez, a 21. §-ban megállapított díjakat az üzemeltető is köteles megfizetni.
- (6) Amennyiben a díjak nem kerülnek kifizetésre a 22. §. (3) bekezdésében meghatározott időpontban, a szolgáltatás teljesítését az üzemeltető köteles megtagadni.
- (7) Az üzemeltető a beszedett díjakat a temető fenntartására köteles fordítani.
- (8) A Zsadány Kht. a beszedett díjakat köteles a temetőben végzett munkákra, és beépített anyagokra fordítani.
- (9) A 20. §. (1) bekezdés a.)-b.) pontjaiban és a 21. §-ban megállapított díjakat az üzemeltető elkülönítetten kezeli a számviteli törvény szabályai szerint, és ezen összegek felhasználásáról a Képviselőtestület előtt évente beszámol.
- (10) A 20. §. (1) bekezdés c.)-f.) pontjaiban megállapított díjakat a Zsadány Kht. elkülönítetten kezeli a számviteli törvény szabályai szerint, és ezen összegek felhasználásáról a Képviselőtestület előtti éves beszámolójában évente beszámol.
- (11) A 20-21.§.-okban megállapított díjtételek felülvizsgálatát évente egy alkalommal az üzemeltető, valamint a Zsadány Kht. kezdeményezhetik a Képviselőtestület felé.

## **VII. RÉSZ**

**A temetkezési szolgáltatás, illetőleg a temetőben végzett egyéb vállalkozói tevékenységek ellátásának temetői rendje.**

**23. §**

- (1) A temető területén munkálatokat végző gazdálkodó szervezetek tevékenységükkel a szertartások rendjét nem zavarhatják, a látogatók kegyeleti érzéseit nem sérthetik, a szomszédos sírokban és a temető infrastrukturális létesítményeiben kárt nem okozhatnak.

A temető területén munkát, szolgáltatást végző vállalkozók tevékenységüket csak a temető nyitvatartási ideje alatt, az üzemeltető előzetes írásbeli értesítésével, és időpont egyeztetéssel a temetőkről, és a temetkezésekről szóló 145/1999 (X. 1.) Kormány rendeletben és e rendeletben meghatározott szabályok betartásával végezhetik.

- (2) A köztemetőn belül az elhunyt hűtésével, a temetőben erre a célra rendszeresített szállító járművön történő szállításával, sírhelynyitással és visszahantolással kapcsolatos feladatok ellátására az üzemeltető szakszemélyzetének és berendezésének igénybevétele kötelező.

**24. §**

- (1) Az üzemeltető a ravatalozó helyiséget a ravatalozás megtörténte után, de legalább a temetés időpontja előtt egy órával az elhunyt hozzátartozói rendelkezésére bocsátja.
- (2) A temető ravatalozójában az üzemeltető által biztosított kellékeken kívül más kellékeket bevinni, és használni tilos.

**25. §**

- (1) A temetőben munkát végző gazdálkodó szervezetek csak a temető-fenntartási hozzájárulás napidíjának megfizetése után, annak igazolásával, és az üzemeltető írásbeli engedélyével kezdhetik meg a tevékenységüket a temetőn belül.
- (2) A temetkezési szolgáltatást végzők, illetve a temető területén egyéb munkálatokat végző gazdálkodó szervezetek (kőfaragók, kertészek) a temető területén végzett tevékenysége során okozott kárért felelősséggel tartoznak.

**VIII.**

**A szabálysértési rendelkezések**

**26. §**

Szabálysértési követ el az a magánszemély, és gazdálkodó szervezet, és 30.000 Ft-ig terjedő pénzbírsággal sújtható, aki

- a. Gépjárművel a temető területére a 4. § (1) bekezdésében foglaltak kivételével behajt.
- b. Kutyát – vakvezető, rendészeti munkát segítő kutya kivételével -, vagy más állatot a temető területére bevisz.
- c. A temető területén állatot legeltet.
- d. A felügyeletére bízott 12 éven aluli gyermeket felügyelet nélkül a temetőbe enged.
- e. A temető területén a szeméttárolón kívül szemetet lerak, valamint a talajt vagy gyepet felás.
- f. Sírhelygondozási kötelezettségének nem tesz eleget.
- g. Az üzemeltető előzetes hozzájárulása nélkül a temetőbe építőanyagot beszállít, építési, vagy bontási munkát megkezd, bontási anyagot elszállít.

- h. Kegyeletsértés bűncselekményét meg nem valósító közízlést sértő magatartást tanúsít, kegyeletet, közízlést sértő tárgyakat, sírjelet a temető területén, a sírboltokon elhelyez, hangoskodással, zajkeltéssel a szertartások rendjét zavarja.
- i. A temetőben végzett munkát (a sírgondozás kivételével), a temetkezési szolgáltatási tevékenységet a temető üzemeltetőjének előzetesen írásban nem jelenti be.
- j. A temetkezési szolgáltatásokat végző gazdálkodó szervezet tevékenységét előzetesen írásban nem jelenti be az üzemeltetőnek.
- k. A temetkezési szolgáltatók, és az egyéb temetőben vállalkozásszerűen munkát végzők tevékenységüket a 6. §-ban meghatározott nyitvatartási időn kívül végzik.
- l. A temetkezési szolgáltató 23. § (2) bekezdésében meghatározott temetkezési szolgáltatások végzésekor az üzemeltető szakszemélyzetének és berendezésének igénybevételére való kötelezettségét megtagadja.
- m. Engedély nélkül sírnyitást, sírbontást végez.
- n. Szabálysértést követ el az, aki megszegi a 17. § (1) bekezdés a.) pontjában említett temetői rendet.
- o. Szabálysértést követ el az üzemeltető, ha a 17. §-ban meghatározott feladatainak nem, vagy nem a rendeletben foglaltak szerint tesz eleget.
- p. Aki a ravatalozóban nyílt lángot használ.
- q. A temető területén fát ültet, meglévő fát a tulajdonos beleegyezése nélkül kivág.
- r. Amennyiben a szolgáltatási díjfizetési kötelezettségének a 22. §-ban meghatározottak szerint nem tesz eleget.
- s. Sírjelet, sírmaradványt haladéktalanul nem szállít, vagy szállíttat el.
- t. Az üzemeltető, ha a sírhelytáblák, sírhelyek kijelölésekor nem a rendezési tervben foglaltak szerint jár el.
- u. A temetkezési szolgáltatón kívüli egyéb gazdálkodó szervezet, aki a sírhely és a sírhely és a síremlék méretezésére vonatkozó jelen rendeletben meghatározott előírásokat megsérti.

## IX. Záró rendelkezések

### 27. §

- (1) Ez a rendelet a kihirdetést követő napon lép hatályba. Ezzel egyidejűleg hatályát veszti a 10/2004 (IX. 06.) számú rendelet, kivéve az 1.számú mellékletét képező üzemeltetői szerződés, továbbá hatályát veszti a 10/2004 (IX. 06.) számú rendeletet módosító 14/2006. (XI.23.), valamint a 9/2007. (V.29.) rendeletek.
- (2) Kihirdetéséről a Jegyző a helyben szokásos módon gondoskodik.
- (3) A rendelethez tartozó

- 1. számú melléklet:** Temető Rendezési Terv.
- 2. számú melléklet:** Sírhelytábla részletrajzok

- 1. számú függelék:** Üzemeltetői Szerződés és annak módosításai
- 2. számú függelék:** A sírkő méretezés szabályai a VIII. sírhelytáblában
- 3. számú függelék:** A sírkő méretezés szabályai a IX. sírhelytáblában
- 4. számú függelék:** A sírkő méretezés szabályai a X. sírhelytáblában
- 5. számú függelék:** A sírkő méretezés szabályai a XI. sírhelytáblában



## SÍRKŐ MÉRETEZÉS SZABÁLYAI A VIII. SÍRHELYTÁBLÁBAN

### I.) A sírkő méretetés szabályai szövegesen.

(1) A síremlékek méretezése a következő:

Sírhely	Szélesség	Hosszúság	Magasság (max)
<i>Egyes</i>	110 cm	210 cm	150 cm (Ebből a sírbolt: 40 cm, a mellvéd maximum 110 cm)
<i>Kettes</i>	210 cm	210 cm	

(2) A mellvéd elhelyezés szabályai:

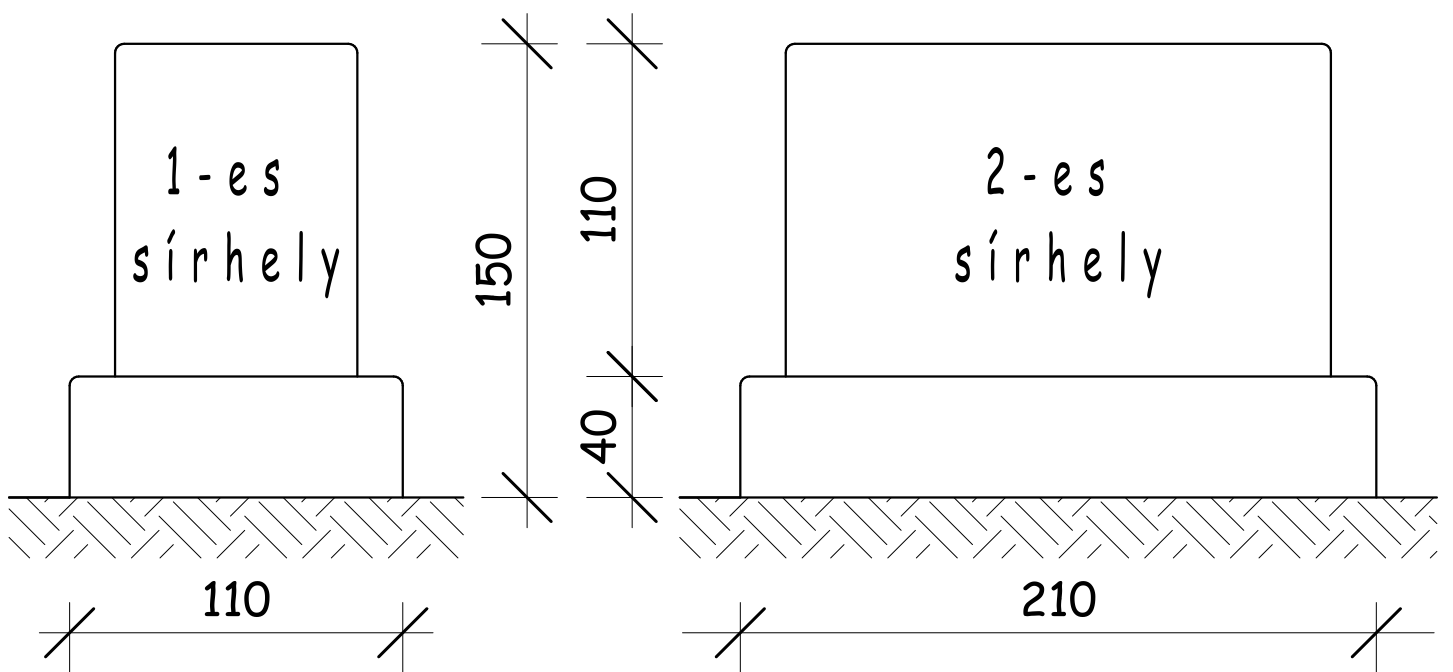
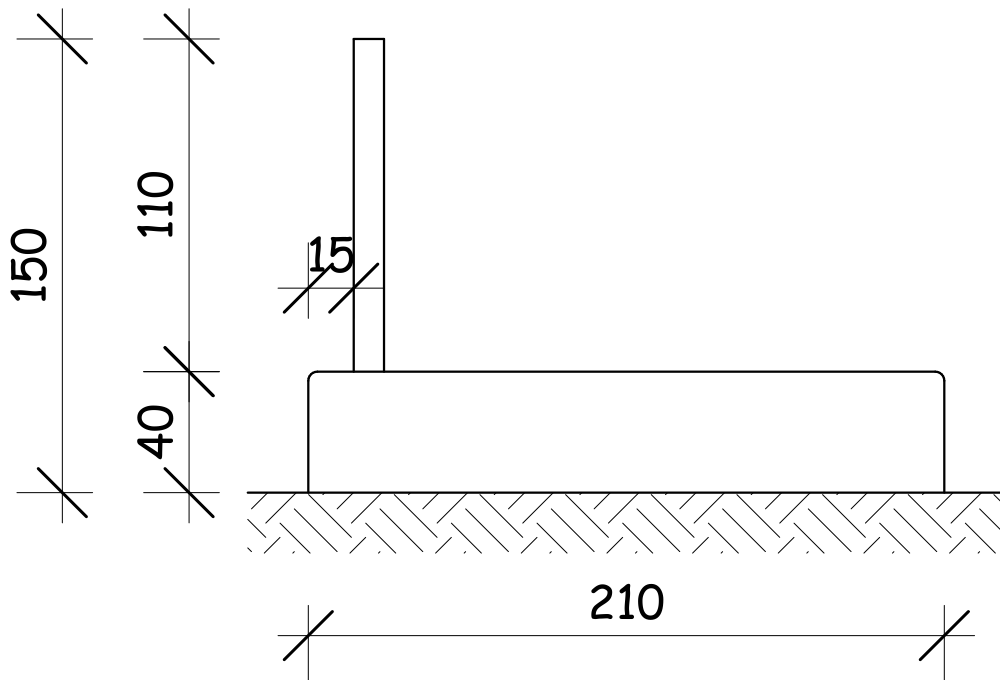
- A mellvéd formája, vastagsága, és a fedlappal bezárt szöge nincs meghatározva.
- A mellvéd méretének az (1) bekezdésben meghatározott méretek között kell maradnia.
- A mellvéd elhelyezkedése a sírkő fedlapján: a fedlap szélétől számított 15 cm-re kell elkezdődnie.

(3) A sírhely sorok közötti párhuzamosságot a sírkő méretezés betartásával is tartani kell. Méretezésben való eltérés + - 1 mm-ig engedhető meg.

### II.) A sírkő méretezés szabályai rajz alapján:

## 2. számú függelékhez

A sírkő méretezés szabályai  
rajz alapján



# RÉSZLETRAJZOK M=1:200

IX. tábla

VIII. tábla

X. tábla

